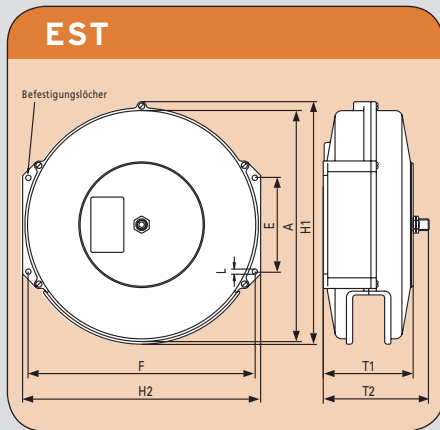


EFT alle Maße in mm / all dimensions in mm			
Maße	130	160	265
<b>Dimensions</b>			
A	130	158	256
E	54	63	105
F	126	154	254
H1	134	162	272
H2	135	162	267
L	3,8	3,8	6,0
T1	63	66	101
T2	94	94	129

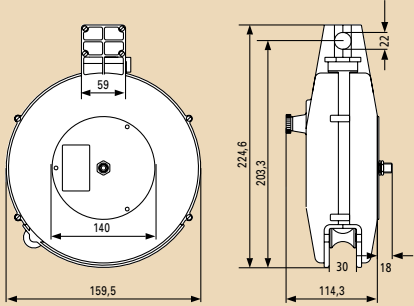


EST alle Maße in mm / all dimensions in mm		
Maße	160	265
<b>Dimensions</b>		
A	158	259
E	63	105
F	154	255
H1	162	272
H2	162	267
L	5,8	5,8
T1	66	100
T2	84	118

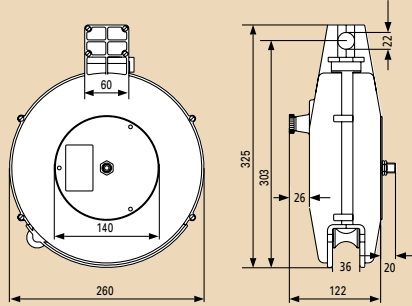
# Maß-Übersichten

# Dimensions Overview

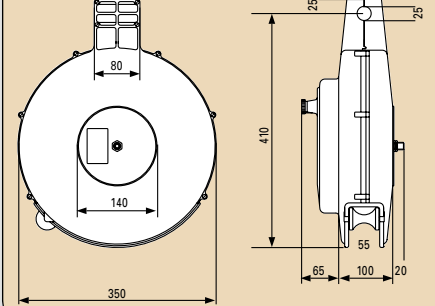
## ST 150



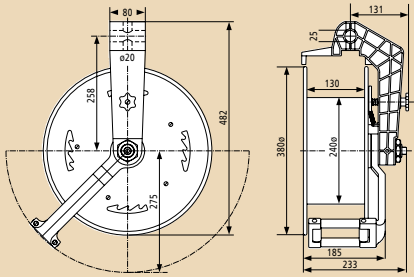
## ST 260



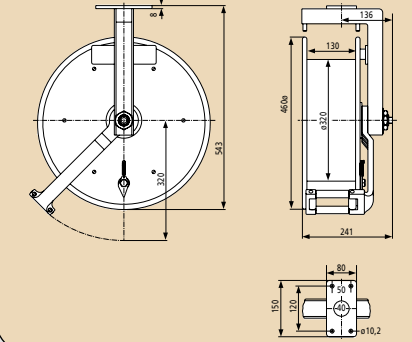
## ST 350



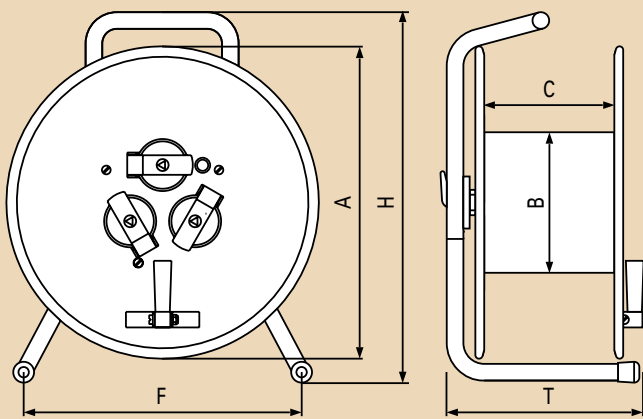
## ST 038



## ST 046



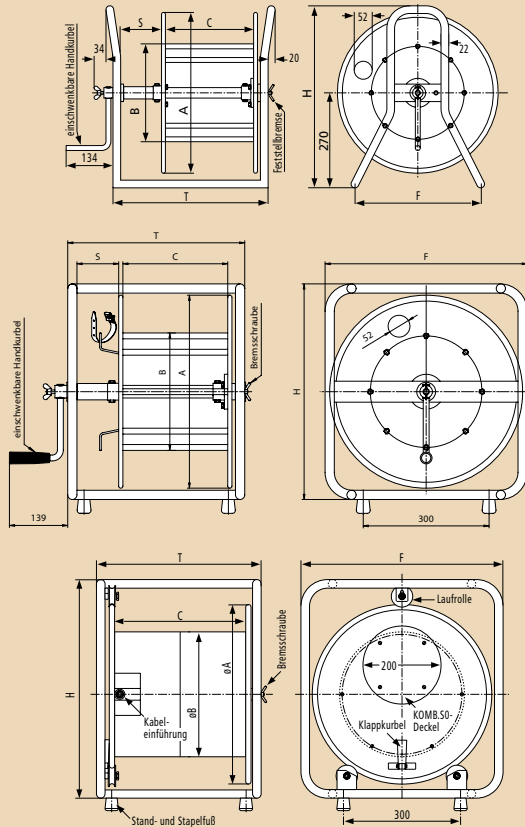
## IT, GT, HT



alle Maße in mm (Toleranz 5 mm)  
all dimensions in mm (tolerance 5 mm)

Typ	Ø A	Ø B	Breite C	Breite F	Höhe H	Tiefe T
Type			Width C	Width F	Height H	Depth T
IT 235	235	135	110	210	300	205
IT 240	240	135	125	240	315	200
IT 266	280	135	110	264	365	210
IT 280	280	153	140	270	370	210
IT 300	305	135	125	264	365	210
IT 300K	305	178	142	270	365	220
IT 380	385	178	142	300	450	230
GT 235	235	135	110	210	300	205
GT 310	310	170	112	262	360	230
GT 380	380	236	166	310	485	285
GT 450	445	295	177	375	554	310
HT 260	260	135	125	240	315	200
HT 280	275	153	140	270	370	210
HT 300	300	135	125	270	365	200
HT 300K	300	178	142	270	365	220
HT 311	275	127	140	264	360	210
HT 380	380	178	142	300	450	230
HT 381	380	240	170	300	450	250
HT 385	380	178	210	300	460	290
HT 480	460	178	142	350	545	250
HT 481	460	240	170	350	545	250
HT 482	460	320	170	350	545	250
HT 582	580	320	170	430	710	250

SK 46-/SK 47-/SK 48-



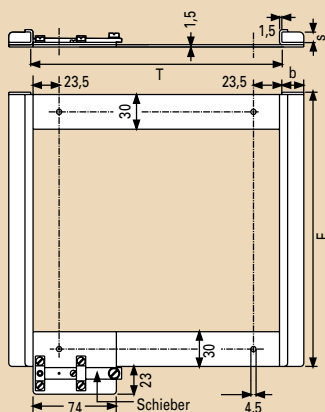
Typ Type	alle Maße in mm (Toleranz 5 mm) all dimensions in mm (tolerance 5 mm)						
	Ø A	Ø B	Breite C Width C	Breite F Width F	Höhe H Height H	Tiefe T Depth T	Abstand S Distance S
SK 4600	460	280	250	360	510	445	110
SK 4601	460	280	350	360	510	545	110
SK 4602	460	280	500	360	510	695	110

Typ Type	alle Maße in mm (Toleranz 5 mm) all dimensions in mm (tolerance 5 mm)						
	Ø A	Ø B	Breite C Width C	Breite F Width F	Höhe H Height H	Tiefe T Depth T	Abstand S Distance S
SK 4700	460	280	250	482	510	422	100
SK 4701	460	280	450	482	510	592	70

Typ Type	alle Maße in mm (Toleranz 5 mm) all dimensions in mm (tolerance 5 mm)						
	Ø A	Ø B	Breite C Width C	Breite F Width F	Höhe H Height H	Tiefe T Depth T	Abstand S Distance S
SK 4822	460	320	336	518	560	422	-
SK 4823	460	320	504	518	560	592	-

Typ Type	alle Maße in mm (Toleranz 5 mm) all dimensions in mm (tolerance 5 mm)						
	Ø A	Ø B	Breite C Width C	Breite F Width F	Höhe H Height H	Tiefe T Depth T	Abstand S Distance S
SK 460.250.460	460	250	460	490	530	580	35
SK 580.320.450	580	320	450	610	650	580	35

Einbau-Schienen für ALD  
Mounting rails for ALD



Typ Type	alle Maße in mm (Toleranz 5 mm) all dimensions in mm (tolerance 5 mm)						Gewicht Weight
	Bestell-Nr. Order No.	T	E	b	s		
SCHIENE 180.A	510 99 000	198	194	20	9,5	0,51 kg	
SCHIENE 180.B	511 99 000	214	194	20	9,5	0,54 kg	
SCHIENE 180.C	512 99 000	254	194	20	9,5	0,60 kg	
SCHIENE 240.A	520 99 000	215	235	20	9,5	0,56 kg	
SCHIENE 240.B	521 99 000	233	235	20	9,5	0,59 kg	
SCHIENE 240.C	522 99 000	274	235	20	9,5	0,65 kg	
SCHIENE 300.A	530 99 000	262	265	20	9,5	0,65 kg	
SCHIENE 300.B	531 99 000	278	265	20	9,5	0,68 kg	
SCHIENE 300.C	532 99 000	318	265	20	9,5	0,75 kg	
SCHIENE 380.A	540 99 000	218	315	20	9,5	0,75 kg	
SCHIENE 380.B	541 99 000	235	315	20	9,5	0,78 kg	
SCHIENE 380.C	542 99 000	274	315	20	9,5	0,85 kg	

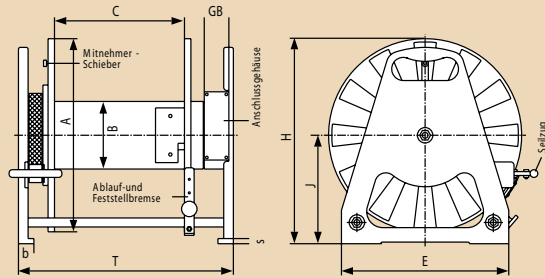
Bezüglich den Abmessungen für die ALM 300 und ALM 380 siehe auch Hinweis auf nächster Seite oben.

Respecting the dimensions for the ALM 300 and ALM 380 see also indication of next side above.

# Maß-Übersichten

# Dimensions overview

## ALD



Die Maße der **ALM 300** entsprechen denen der ALD 300.

Die Tiefe (T) ist jeweils 20 mm größer.

Dimensions of model **ALM 300** are identical to model ALD 300, except for 20 mm additional depth (T).

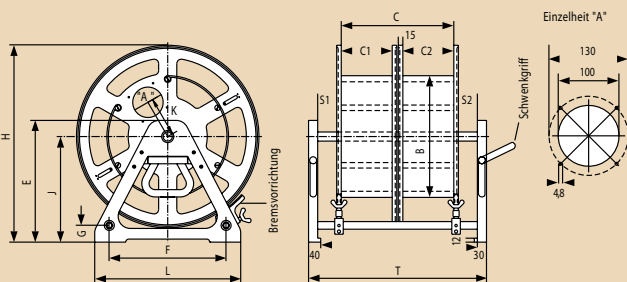
Die Maße der **ALM 380** entsprechen denen der ALD 380.

Die Tiefe (T) ist jeweils 22 mm größer.

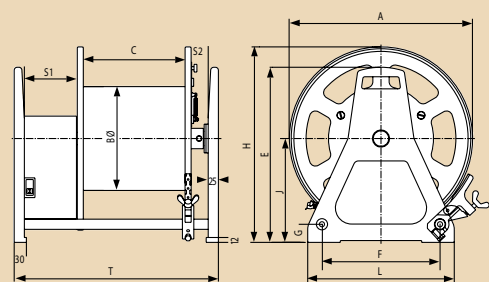
Dimensions of model **ALM 380** are identical to model ALD 380, except for 22 mm additional depth (T).

Typ Type	Bestell-Nr. Order No.	alle Maße in mm (Toleranz 5 mm) / all dimensions in mm (tolerance 5 mm)										Anschluss-Gehäuse Outlet box	Gewicht Weight
		Ø A	Ø B	Breite C Width C	Breite E Width E	Höhe H Height H	Höhe J Height J	Tiefe T Depth T	Gb	b	s		
ALD 180.A	510 00 000	185	96	152	190	190	96,5	241	38	20,5	7,5	A, schmal / small	3,50 kg
ALD 180.A.MS3	510 31 000							241	38			Schleifring, 3-polig / Collector ring, 3-pin	3,70 kg
ALD 180.B	511 00 000							257	53	20,5	7,5	B, mittel / middle	3,50 kg
ALD 180.B.MS5	511 32 000							257	53			Schleifring, 5-polig / Collector ring, 5-pin	3,70 kg
ALD 180.C	512 00 000							297	94	20,5	7,5	C, breit / wide	3,80 kg
ALD 240.A	520 00 000	240	96	163	231	251	131	255	38	19,8	8,5	A, schmal / small	4,50 kg
ALD 240.A.MS3	520 31 000							255	38			Schleifring, 3-polig / Collector ring, 3-pin	4,70 kg
ALD 240.B	521 00 000							271	53			B, mittel / middle	4,50 kg
ALD 240.B.MS5	521 32 000							271	53			Schleifring, 5-polig / Collector ring, 5-pin	4,70 kg
ALD 240.C	522 00 000							311	94			C, breit / wide	4,80 kg
ALD 300.A	530 00 000	300	105	200	261	315	165	310	40,5	23	8,5	A, schmal / small	6,00 kg
ALD 300.A.MS3	530 31 000							310	40,5			Schleifring, 3-polig / Collector ring, 3-pin	6,20 kg
ALD 300.B	531 00 000							326	55,5			B, mittel / middle	6,00 kg
ALD 300.B.MS5	531 32 000							326	55,5			Schleifring, 5-polig / Collector ring, 5-pin	6,20 kg
ALD 300.C	532 00 000							366	94			C, breit / wide	6,30 kg
ALD 380.A	540 00 000	380	105	170	311	400	210	280	40,5	30	8,5	A, schmal / small	9,00 kg
ALD 380.A.MS3	540 31 000							280	40,5			Schleifring, 3-polig / Collector ring, 3-pin	9,20 kg
ALD 380.B	541 00 000							296	55,5			B, mittel / middle	9,00 kg
ALD 380.B.MS5	541 32 000							296	55,5			Schleifring, 5-polig / Collector ring, 5-pin	9,20 kg
ALD 380.C	542 00 000							336	94			C, breit / wide	9,30 kg

## PL/PLD



## MPL



Typ Type	Bestell-Nr. Order No.	alle Maße in mm (Toleranz 5 mm) / all dimensions in mm (tolerance 5 mm)													Gewicht Weight
		Ø A	Ø B	Breite C Width C	Höhe E Width E	Breite F Width F	Höhe G Height G	Höhe H Height H	Höhe J Height J	Breite K Width K	Breite L Width L	S <sub>1</sub>	S <sub>2</sub>	Tiefe T Depth T	
PL 450.250.300	445 00 010	450	250	300	430	290	45	480	255	—	360	5	100	485	11,00 kg
PL 600.320.350	460 00 010	600	320	350	401	383	55	645	345	90	482	65	5	510	15,00 kg
PL 600.400.450	460 00 020	600	400	450	401	383	55	645	345	130	482	65	5	610	17,00 kg
PL 700.400.450 *	470 00 010	700	400	450	440	495	65	745	395	130	600	65	5	610	26,00 kg
PL 800.400.500 *	480 00 010	780	400	500	495	480	65	830	440	130	600	65	5	660	36,00 kg

\* Trommelscheiben und Seitenteile aus Aluminiumguss / Drums and side discs made of die-cast aluminium

Doppeltrommel serienmäßig ohne Schieber (siehe dazu Erläuterungen unter Schieber) / Double-drum standard without locking bolt (see explanation under locking bolt)

PLD 600.400.2x200	460 01 010	600	400	2x200	400	380	55	645	345	130	480	65	65	665	23,00 kg
-------------------	------------	-----	-----	-------	-----	-----	----	-----	-----	-----	-----	----	----	-----	----------

Motortrommel serienmäßig mit Schieber (siehe dazu Erläuterungen unter Schieber) / Motor-driven drum standard with locking bolt (see explanation under locking bolt)

MPL 450.250.250	445 00 110	450	250	250	430	290	45	480	255	—	360	131	42	500	18,00 kg
-----------------	------------	-----	-----	-----	-----	-----	----	-----	-----	---	-----	-----	----	-----	----------