

FME



 **ALFA'R CONNECTORS**

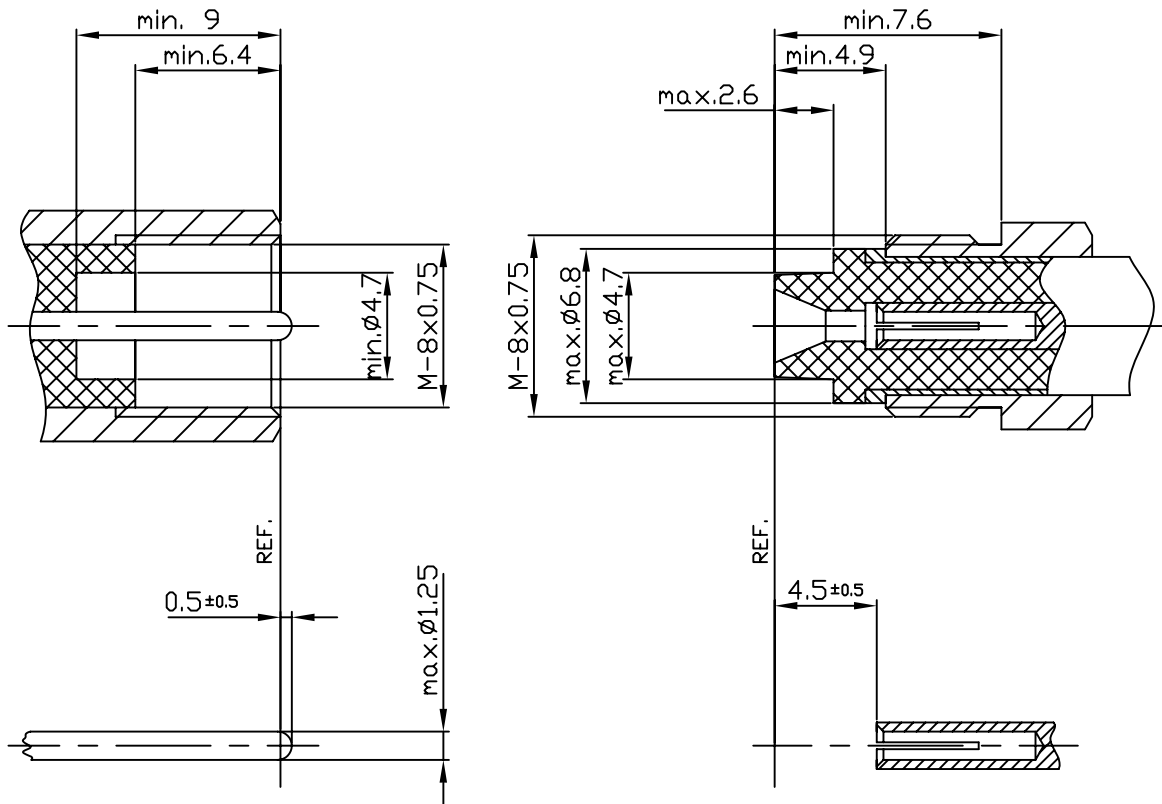
ÍNDICE

INDEX

<i>CODE</i>	
CÓDIGO	Pág.
A-FME-03-50	6
-10C18-50	5
-10C25A-50	5
-10C26-50	5
-10C50-50	5
-10C50A-50	5
-10C54-50	5
-10C55-50	5
-20C18-50	5
-20C25A-50	5
-20C26-50	5
-20C50-50	5
-20C50A-50	5
-20C54-50	5
-20C55-50	5
-20C61D-50	5

DIMENSIONES INTERCONEXIÓN

INTERFACE DIMENSIONS



La serie FME son conectores de pequeño tamaño, cuyo acoplamiento macho-hembra se realiza mediante rosca. Han sido desarrollados para aplicaciones de comunicaciones móviles en vehículos. Su impedancia característica es de 50Ω con frecuencias efectivas de utilización de hasta 3 GHz.

Existen conectores macho y hembra para diferentes tipos de cables, y multitud de adaptadores (ver sección de Adaptadores).

FME series are small size connectors, which their coupling connection is by means of screw. They have been developed for mobile communication applications in vehicles. Its characteristic impedance is 50Ω and is suitable for use up to 3 GHz applications.

There are male and female connectors for different types of cables, and many adaptors (see Adaptors section).

características eléctricas / *electrical characteristics*

impedancia característica / <i>characteristic impedance</i>	50 Ω
margen de frecuencia utilizable (recomendado) / <i>useful frequency range (recommended)</i>	0...3 GHz
VSWR	< 1.25
pérdida de inserción / <i>insertion loss</i>	<0.1 dB (1 GHz)
resistencia del aislante / <i>insulator resistance</i>	> 5 GΩ
resistencia del contacto interior / <i>inner contact resistance</i>	< 10 mΩ
resistencia del contacto exterior / <i>outer contact resistance</i>	< 5 mΩ
voltaje de trabajo / <i>working voltage</i>	400 Vrms
voltaje de pico / <i>peak voltage</i>	1000 Vrms

características mecánicas / *mechanical characteristics*

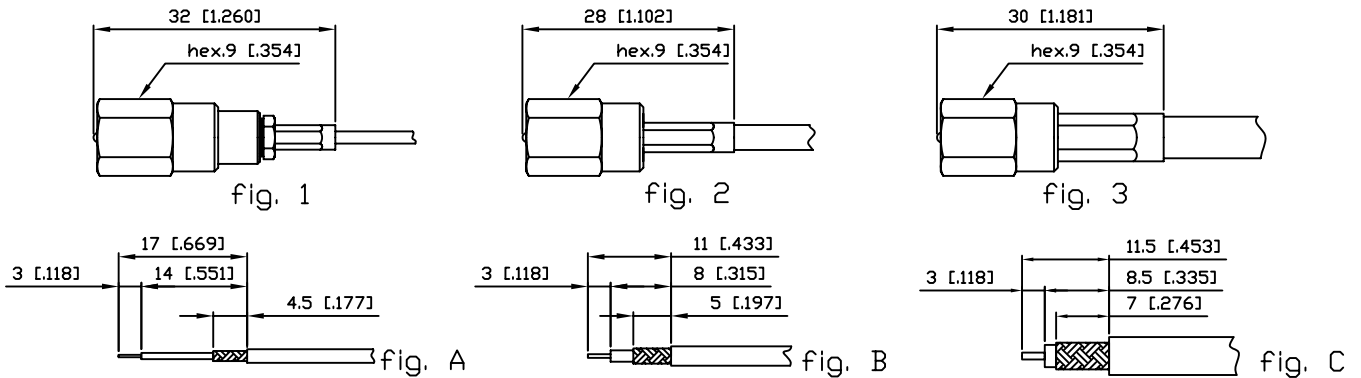
durabilidad / <i>durability</i>	> 500 ciclos conexión / > 500 matings
material aislante / <i>insulator material</i>	PTFE
material contactos interiores / <i>inner contacts material</i>	macho / <i>male</i> : CuZn39Pb3 hembra / <i>female</i> : bronce / <i>bronze</i>
material cuerpos exteriores / <i>outer bodies material</i>	CuZn39Pb3
juntas estanqueidad / <i>gaskets</i>	silicona / <i>silicone</i>
acabados / <i>finish plating</i>	cuerpos exteriores / <i>outer bodies</i> : Ni 5μ contactos interiores / <i>inner contacts</i> : Ag 4μ

características ambientales / *environmental characteristics*

margen de temperatura / <i>temperature range</i>	-65°C....+165°C
categoría climática IEC / <i>IEC climatic category</i>	55/155/21
choque térmico / <i>thermal shock</i>	MIL-STD-202/107-B
resistencia a la humedad / <i>moisture resistance</i>	MIL-STD-202/106-B
resistencia a la corrosión / <i>corrosion resistance</i>	MIL-STD-202/101-B
resistencia a la vibración / <i>vibration resistance</i>	MIL-STD-202/204-B

Conectores para cable flexible macho recto crimp

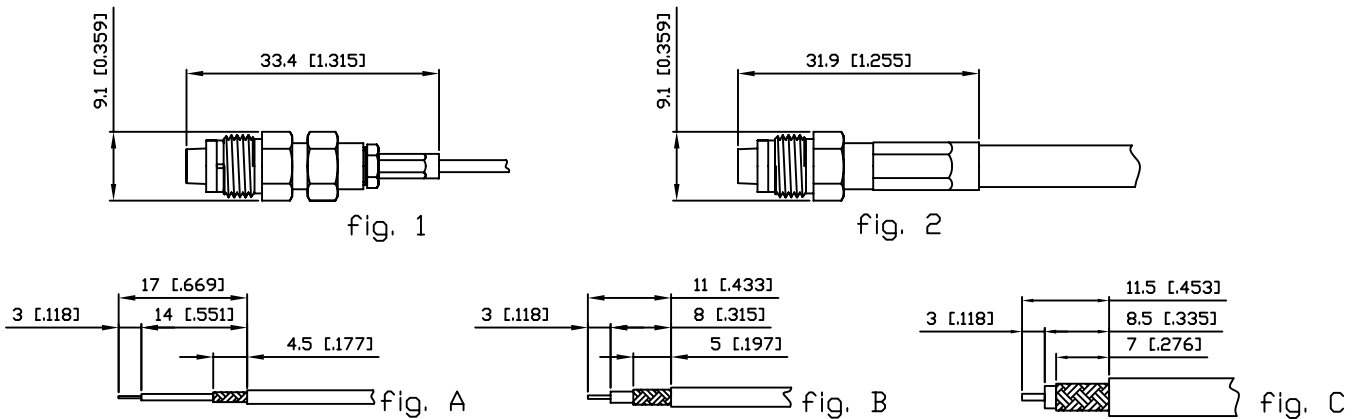
Connectors for flexible cables straight crimp type plug



CABLE CABLE	INSTRUC. INSTRUC.	ALFA'R CODE CÓDIGO ALFA'R	FIG. FIG.	CRIMPING TOOL HERRAMIENTA CRIMP
RG178; RG196	INS 8	A-FME-10C18-50	1 A	A-EIN-C-1-C61
RG316	INS 9	A-FME-10C25A-50	2 B	A-EIN-C-1-641
RG-174; RG-188		A-FME-10C26-50		
RG-58; RG-141; RG-303		A-FME-10C50-50	3 C	A-EIN-C-1-931
RG-142; RG-400		A-FME-10C50A-50		A-EIN-C-1-431
RG-223		A-FME-10C54-50		
S 04272 B		A-FME-10C55-50		A-EIN-C-1-641

hembra recta crimp

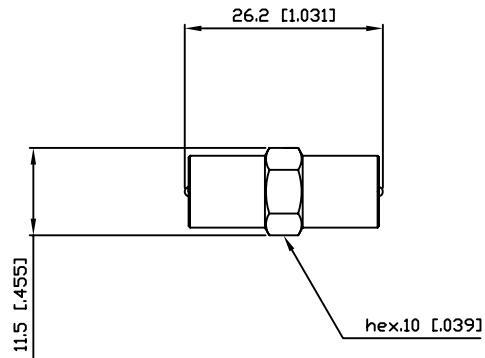
straight crimp type jack



CABLE CABLE	INSTRUC. INSTRUC.	ALFA'R CODE CÓDIGO ALFA'R	FIG. FIG.	CRIMPING TOOL HERRAMIENTA CRIMP
RG178; RG196	INS 8	A-FME-20C18-50	1 A	A-EIN-C-1-C61
RG316		A-FME-20C25A-50		
RG-174; RG-188		A-FME-20C26-50		
RG-58; RG-141; RG-303	INS 9	A-FME-20C50-50	2 C	A-EIN-C-1-931
RG-142; RG-400		A-FME-20C50A-50		A-EIN-C-1-431
RG-223		A-FME-20C54-50		
S 04272 B		A-FME-20C55-50		A-EIN-C-1-641
LMR-240		A-FME-20C61D-50		A-EIN-C-1-431

Adaptadores
prolongación

*Adapters
prolongation*



<i>NOTE</i> NOTA	<i>ALFA`R CODE</i> CÓDIGO ALFA`R	
<i>straight plug-plug</i> recto macho-macho	A-FME-03-50	